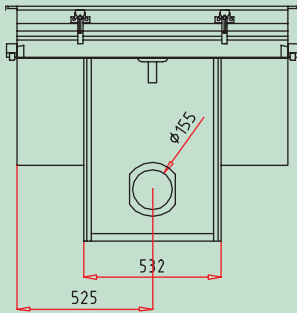


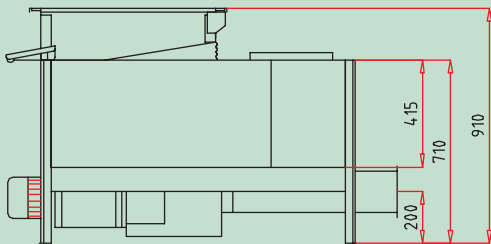
# Auffanglösung Spänebehälter SPB 50



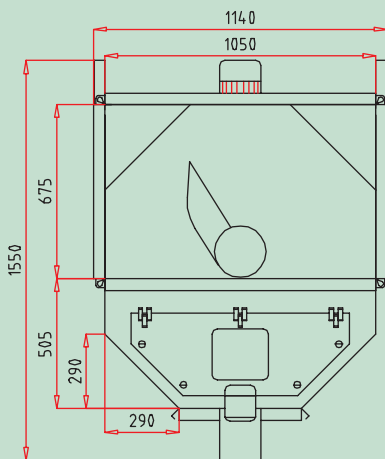
# Spezielle Lösungen für Ihre mobilen Entstauber



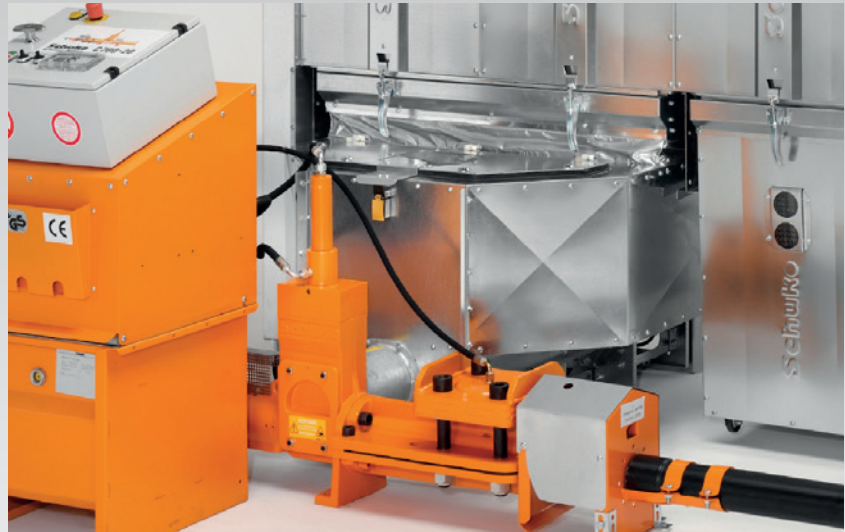
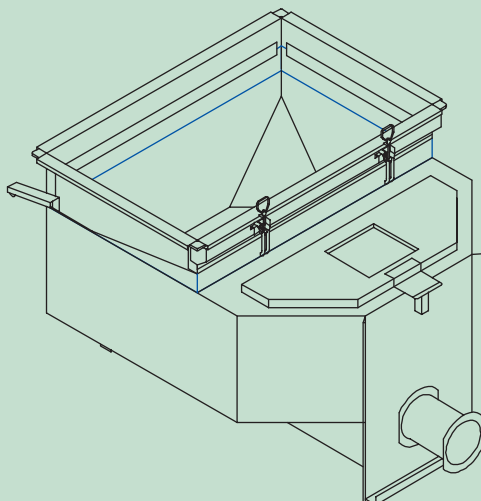
Vorderansicht



Seitenansicht



Draufsicht



Entstauber VACOMAT mit Spänebehälter SPB 50 und einer Brikettierpresse Compacto 700

Der SCHUKO Spänebehälter Typ SPB 50 ist für den Unterbau unter unsere mobilen Entstauber 180 XP und 180 XPe konzipiert. Er wird mit einem Anschlußrahmen, mit Inspektions-/Sichtklappe am VACOMATEN befestigt. Der Motor hat eine Leistung von 1,5 kW, 34,4 U/min.

Der Spänebehälter ist steckerfertig (incl. Zuleitungskabel und Stecker) und mit einem Phasenwender versehen.

Artikelnummer:	750120
Volumen:	0,47 m <sup>3</sup>
Antriebsmotor:	1.5 kW 34.4 U/min
Gewicht:	200 kg
Abmessungen (L x B x H):	1.550 x 1.140 x 910 mm

## Schuko

Absaug-, Oberflächen- und Filtertechnik

49196 Bad Laer, Gewerbepark 2 ☎ +49 (0) 54 24 / 8 06-0 · info@schuko.de  
 88348 Bad Saulgau, Mackstraße 18 ☎ +49 (0) 75 81 / 48 71-0 · saulgau@schuko.de  
 55481 Kirchberg/H., Hugo-Wagener-Str. 11 ☎ +49 (0) 67 63 / 30 319-0 · kirchberg@schuko.de  
 97478 Knetzgau, Industriestraße 22 ☎ +49 (0) 95 27 / 92 28-0 · knetzgau@schuko.de  
 25451 Quickborn, Pascalstr. 22 ☎ +49 (0) 41 06 / 76 71-0 · quickborn@schuko.de  
 14959 Trebbin, Heinrich-Schulte-Südhoff-Str. 1 ☎ +49 (0) 3 37 31 / 8 67-0 · trebbin@schuko.de  
 PL 62-561 Ślesin Polen, Kolonia Sarnowa Biskupie Sarnowskie 9 ☎ +48 (0) 63 / 245 64 00 · slesin@schuko.pl

[www.schuko.de](http://www.schuko.de)