

Auffanglösungen

Spänebehälter SPB 100/130



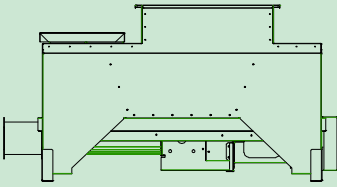
für VACOMATEN

Spezielle Lösungen für Ihre mobilen Entstauber

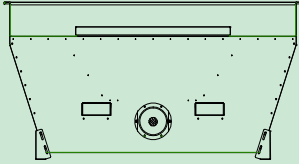


Beispiel: Spänebehälter SPB 100/4/130 an VACOMAT mit einer Brikettierpresse Compacto

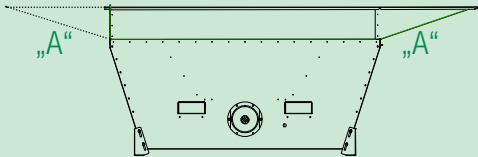
Seitenansicht



Vorderansicht

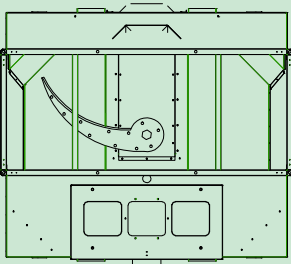


SPB 100/3/130

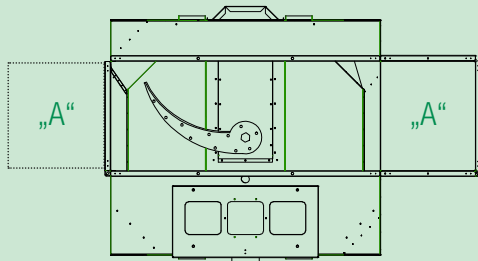


SPB 100/4/130

Draufsichten



SPB 100/3/130

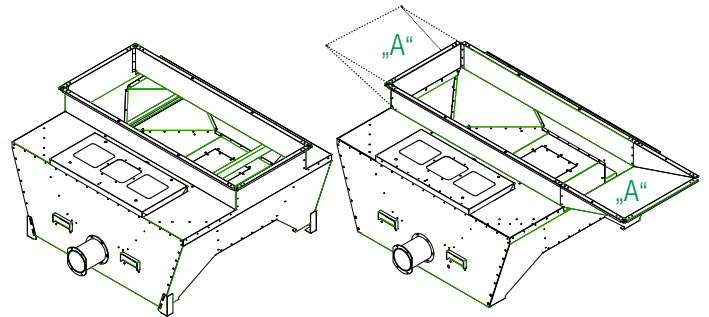


SPB 100/4/130

SCHUKO Spänebehälter in **2 Varianten** für den Unterbau unter unsere VACOMATEN.

- Der Spänebehälter **SPB 100/3/130** ist für den **VACOMAT 200 XP** entwickelt.
- **SPB 100/4/130** für die großen **VACOMATEN 250 XP, 300 XP, 350 XP und TWIN** ist mit seitlich anschraubbaren Auskofferungen „A“ (rechts oder links) erhältlich.

Beide Spänebehälter werden mit einem Anschlussrahmen befestigt und verfügen über eine Inspektions-/Sichtklappe mit einem Fenster. Sie sind steckerfertig (inkl. Zuleitungskabel und Stecker) und mit einem Phasenwender versehen.



Spänebehälter	SPB 100/3/130	SPB 100/4/130
Art.-Nr:	750130	750150
Volumen:	1,0 m ³	1,0 m ³
Antriebsmotor:	1,5 kW 34,4 U/min	1,5 kW 34,4 U/min
Gewicht:	225 kg	230 kg
Abmessungen (L x B x H):	1.715 x 1.720 x 910 mm	2.295 x 1.720 x 910 mm

Schuko

Absaug-, Oberflächen- und Filbertechnik

Tel. +49 (0)180 /11 11 900

Fax +49 (0)180 /18 73 044

DE 49196 Bad Laer · Gewerbestraße 2 · ☎ +49 (0)5424 / 806-0 · Fax +49 (0)5424 / 806-80 · info@schuko.de
 DE 88348 Bad Saulgau · Mackstraße 18 · ☎ +49 (0)7581 / 4871-0 · Fax +49 (0)7581 / 4871-81 · saulgau@schuko.de
 DE 97478 Knetzgau · Industriestraße 22 · ☎ +49 (0)9527 / 9228-0 · Fax +49 (0) 9527 / 9228-32 · knetzgau@schuko.de
 DE 55481 Kirchberg/H. · Hugo-Wagener-Straße 11 · ☎ +49 (0)6763 / 30319-0 · Fax +49 (0)6763 / 30319-20 · kirchberg@schuko.de
 DE 14959 Trebbin · Gewerbegebiet Zossener Straße 4 · ☎ +49 (0)33731 / 867-0 · Fax +49 (0)33731 / 867-55 · trebbin@schuko.de
 DE 25451 Quickborn · Pascalstraße 22 · ☎ +49 (0)4106 / 7671-0 · Fax +49 (0)4106 / 7671-1 · quickborn@schuko.de
 PL 62-561 Ślesin · Kolonia Sarnowa · Biskupie Sarnowskie 9 · ☎ +48 (0)63 / 2456400 · Fax +48 (0)63 / 2456129 · slesin@schuko.com

info@schuko.de www.schuko.de

