



ATEX-Rückschlagklappen

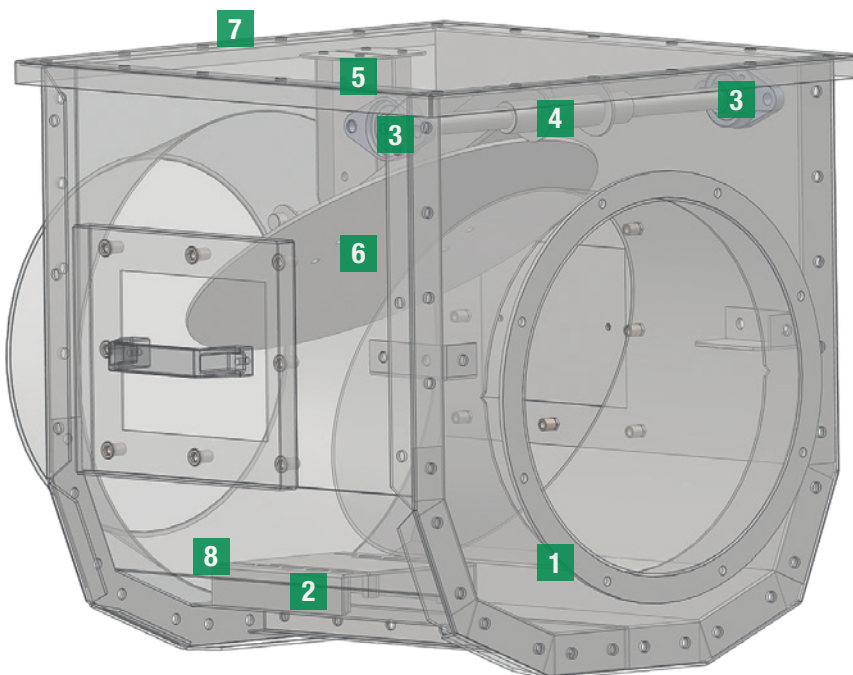
Typ SARK

Maximale Sicherheit für Ihre Absauganlage

ATEX-geprüfte Rohr-Rückschlagklappen von Schuko bieten zuverlässigen Explosionsschutz in pneumatischen Förderleitungen für Holzstaub und Späne. Sie wurden speziell entwickelt, um Menschen, Maschinen und Gebäude wirksam zu schützen und erfüllen die hohen Anforderungen der DIN EN 12779 sowie DIN EN 16447.

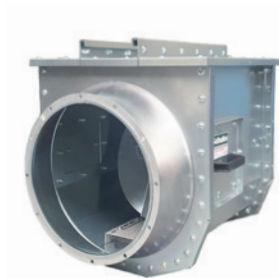
Sie sind für den Einsatz in explosionsgefährdeten Bereichen und dienen der Entkopplung einer Rohrleitung, um ein Übergreifen von Explosionsdruck und Flammen in andere Bereiche zu verhindern.

Mit den ATEX-Rohr-Rückschlagklappen von Schuko investieren Sie in eine durchdachte Sicherheitslösung, die im Ernstfall zuverlässig schützt – und im täglichen Betrieb unauffällig ihre Arbeit erledigt. Für einen sicheren, normgerechten und wirtschaftlichen Betrieb Ihrer Absauganlage.

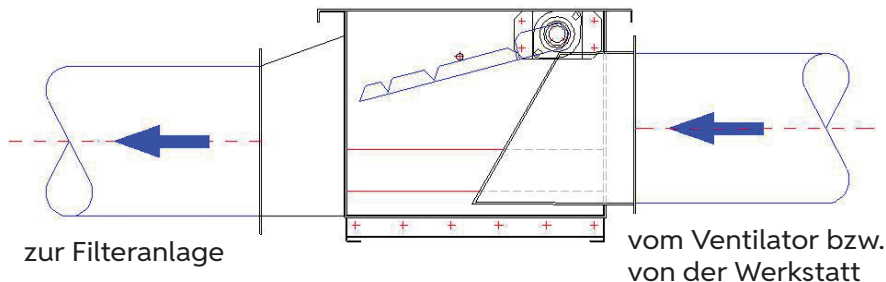


- 1 - Flanschring
- 2 - Klappenblatt-fangeinrichtung
- 3 - Flanschlager für Klappenblatt
- 4 - Welle / Klappenblatt
- 5 - Öffnungsbegrenzer
- 6 - Klappenblatt
- 7 - Deckel
- 8 - Mantelblech

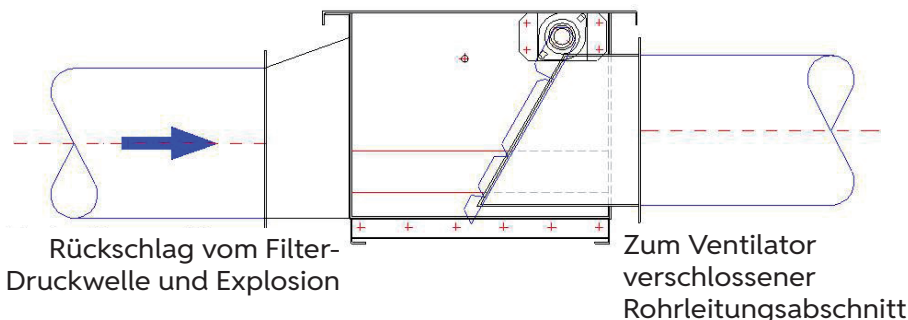
ATEX-Rückschlagklappe Typ SARK



geöffnet / Normalbetrieb



geschlossen / Ereignisfall



Funktionsbeschreibung

- Die Klappe besitzt ein Klappenblatt
- Ist die Absauganlage in Betrieb, öffnet sich das Klappenblatt automatisch durch den Luftstrom
- Ist die Anlage außer Betrieb, bleibt die Klappe geschlossen

Verhalten im Explosionsfall

- Erreicht eine Druckwelle durch eine Explosion im Filter die Klappe, wird sie durch den Druck sicher geschlossen.
- Nach dem Auslösen kann die Klappe nur noch mechanisch (manuel) wieder geöffnet werden.

Normen und Zulassung

- Der Einsatz ist verpflichtend bei Filteranlagen nach EN 12779.
- Die Klappe Typ SARK ist nach EN 16447 gefertigt, geprüft und zugelassen.
- Sie verfügt über eine CE-Konformitätserklärung.

Wichtiger Hinweis

Die Rohrleitungen zwischen der ATEX-Rückschlagklappe und der Filteranlage müssen so stabil ausgeführt sein, dass sie mindestens dem reduzierten Explosionsüberdruck der Filteranlage standhalten.

Bei der Planung sind die Einbauabstände zur Filteranlage zu beachten.

ATEX-Rückschlagklappe

Durchmesser	min. Einbauabstand	max. Einbauabstand	Gewicht	Art.-Nr.
250	2.000 mm	4.000 mm	31,0 kg	504035
300	2.000 mm	4.000 mm	44,2 kg	504045
350	2.000 mm	4.000 mm	50,0 kg	504055
400	2.000 mm	4.000 mm	57,0 kg	504065
450	2.250 mm	4.500 mm	63,0 kg	504075
500	2.500 mm	4.500 mm	103,0 kg	504085
560	2.800 mm	4.500 mm	110,0 kg	504095
630	3.150 mm	4.500 mm	125,0 kg	504105