



Efektywna  
wydajność  
odpylania przy  
oszczędności  
energii  
i miejsca

### ■ Jakość a przepisy unijne

Rygorystyczne dyrektywy unijne w zakresie bezpieczeństwa i higieny pracy stanowią wyzwanie dla producentów i dostawców urządzeń i instalacji będących wyposażeniem stanowisk produkcyjnych, w których zachodzą procesy lakierowania powierzchni. Pomieszczenia lakiernicze, wolne od zanieczyszczeń środkami lakierniczymi, zapewniające Państwu i Państwa pracownikom czystą i bezpieczną pracę, stają się obecnie rzeczą oczywistą. Wychodząc tym oczekiwaniom naprzeciw, firma Schuko, w oparciu o własne doświadczenie i Państwa opinie, skonstruowała szereg profesjonalnych ścian lakierniczych, które przygotowujemy i dostarczamy po uprzednim gruntownym zdefiniowaniu specyfiki produkcji i potrzeb Inwestora.

### ■ Niezawodność, bezpieczeństwo i atrakcyjna cena

Urządzenia **FARBMEISTER** używane są zarówno w małych jak i w średnich oraz dużych przedsiębiorstwach. Skuteczność i niezawodność ich pracy została potwierdzona wieloletnim użytkowaniem w całej Europie. Są przeznaczone do pracy ciągłej w zakładach z systemem zmianowym, gdzie przerwy w pracy urządzenia ustalone są jedynie na czas przeprowadzania prac konserwacyjnych (czyszczenie, wymiana filtrów itp.). Urządzenia gwarantują najwyższą jakość wykonania powłok lakierniczych, przy zachowaniu wszelkich przepisów bezpieczeństwa oraz higieny pracy, zgodnie z wymogami europejskimi. Silniki wentylatorów odpowiadają normie ATEX (zabezpieczenia przed wystąpieniem wybuchu). Urządzenie posiada znak CE.

### ■ Profesjonalne ściany lakiernicze **FARBMEISTER** to:

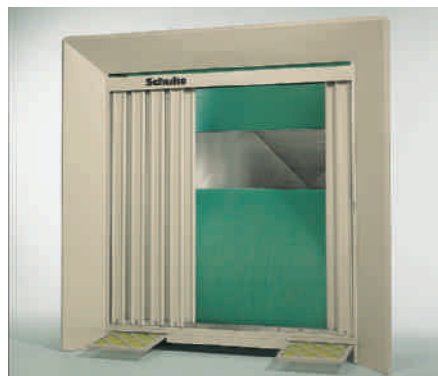
1. Filtr wstępny kartonowy (przeznaczony głównie do lakierów poliuretanowych) lub lamelowy (lakiery wodne).
2. Filtr zasadniczy – najwyższej jakości włóknina typ Paint-Stop.
3. Zintegrowane filtry podłogowe (opcjonalnie 2 lub 3)
4. Nowoczesne, energooszczędne, antywybuchowe wentylatory (zabezpieczenie EExe), posadowione swobodnie na kompensatorach drgań.
5. Standardowo zamontowana przepustnica ręczna na króćcu wentylatora pozwalająca na oszczędne gospodarowanie wyciąganym, ciepłym powietrzem, jak również na zmniejszenie zużycia energii elektrycznej.
6. Standardowo zamontowany wewnątrz ściany tłumik hałasu skutecznie redukujący poziom szumu. Jego zadaniem jest także równomierny odciąg powietrza całą przestrzenią odsysową.
7. Dowolna, dostosowana do potrzeb klienta strona zamontowania wentylatora (lewa lub prawa).
8. Swobodna, podwójna rozbudowa powierzchni odciągowej za pomocą specjalnych poszerzeń.
9. Możliwość wykonania zabudowy ścian w formie specjalnej kabiny lakierniczej z zastosowaniem efektywnego odciągu podłogowego przy lakierowaniu elementów wielkogabarytowych.
10. Wszystkie elementy konstrukcyjne wykonane są z blachy ocynkowanej.

# Ekonomiczne odpylanie



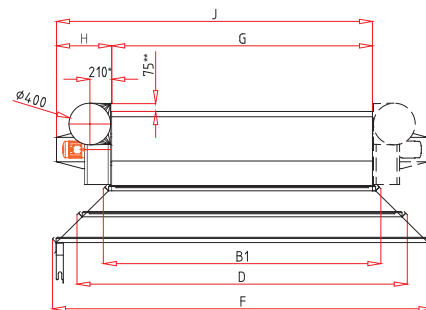
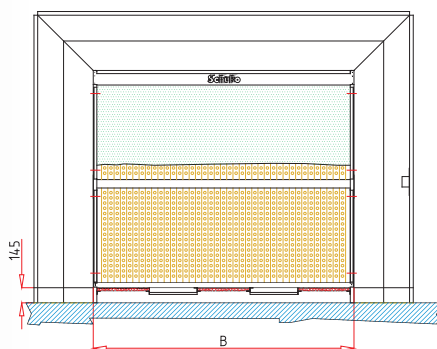
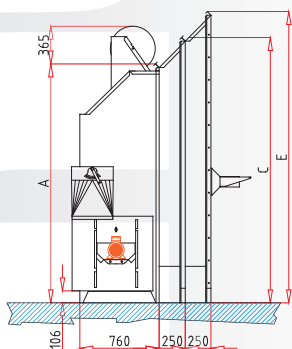
## Dane techniczne

|  |                          |
|--|--------------------------|
| Typ FARBMEISTER 20/20 (opcjonalnie 10/25, 10/30, 20/25, 20/30) |                          |
| Wentylator przeciwybuchowy:                                    | 2,5 kW                   |
| Wyjście do instalacji rurowej:                                 | 400 mm                   |
| Zabezpieczenie antywybuchowe:                                  | EExe II                  |
| Wymiary: szer. x wys. x głęb.:                                 | 2.135 x 2.290 x 760 mm   |
| Wymiary przestrzeni ciągu (szer. x wys.):                      | (2.000 x 2.000 mm)       |
| Objętościowe natężenie przepływu:                              | 6.500 m <sup>3</sup> / h |
| Waga: ok. 250 kg   |                          |
| Filtr wstępny labiryntowy                                      | kartonowy                |
| ma za zadanie zatrzymać ok. 95% zanieczyszczeń                 |                          |
| Filtr zasadniczy:  |                          |
| (1 szt.) włóknina PAINT-STOP,                                  | nr art. 528 200          |
| ma za zadanie zatrzymać ok. 5% zanieczyszczeń,                 |                          |
| (1 szt.) włóknina poliestrowa EU5,                             | nr art. 527 710          |
| Filtr podłogowy:   | wym. 500 x 500 x 20 mm,  |
| 3 szt. ma za zadanie zebrać zanieczyszczenia i kurz z posadzki |                          |



## Dane techniczne

|  |                          |
|--|--------------------------|
| Typ FARBMEISTER 20/25 (opcjonalnie 10/25, 10/30, 20/20, 20/30) |                          |
| Wentylator przeciwybuchowy:                                    | 3,6 kW                   |
| Wyjście do instalacji rurowej:                                 | 400 mm                   |
| Zabezpieczenie antywybuchowe:                                  | EExe II                  |
| Wymiary: szer. x wys. x głęb.:                                 | 2.635 x 2.290 x 760 mm   |
| Wymiary przestrzeni ciągu (szer. x wys.):                      | (2.500 x 2.000 mm)       |
| Objętościowe natężenie przepływu:                              | 8.300 m <sup>3</sup> / h |
| Waga: ok. 300 kg   |                          |
| Filtr wstępny labiryntowy                                      | kartonowy                |
| ma za zadanie zatrzymać ok. 95% zanieczyszczeń                 |                          |
| Filtr zasadniczy:  |                          |
| (1 szt.) włóknina PAINT-STOP,                                  | nr art. 528 200          |
| ma za zadanie zatrzymać ok. 5% zanieczyszczeń,                 |                          |
| (1 szt.) włóknina poliestrowa EU5,                             | nr art. 527 710          |
| Filtr podłogowy:   | wym. 500 x 500 x 20 mm,  |
| 3 szt. ma za zadanie zebrać zanieczyszczenia i kurz z posadzki |                          |



| FARBMEISTER Typ | silnik [kW] | Filtr wstępny (opcjonalnie)* | Wysokość A | Szerokość B | Szerokość B1 | I poszerzenie szerokość C | I poszerzenie szerokość D | II poszerzenie szerokość E | II poszerzenie szerokość F | Szerokość obudowy G | Szerokość wentylatora H | Średnica króćca [mm] | Przepływ powietrza [m <sup>3</sup> /h] |
|-----------------|-------------|------------------------------|------------|-------------|--------------|---------------------------|---------------------------|----------------------------|----------------------------|---------------------|-------------------------|----------------------|--|
| 10/25           | 2,5         | Kartonowy / Lamelowy         | 1.290      | 2.500       | 2.635        | 1.540                     | 3.140                     | 1.790                      | 3.640                      | 2.505               | 560                     | 400                  | 5.500                                  |
| 10/30           | 2,5         |                              | 1.290      | 3.000       | 3.135        | 1.540                     | 3.640                     | 1.790                      | 4.140                      | 3.005               | 560                     | 400                  | 6.000                                  |
| 20/20           | 2,5         |                              | 2.290      | 2.000       | 2.135        | 2.540                     | 2.640                     | 2.790                      | 3.140                      | 2.005               | 560                     | 400                  | 6.500                                  |
| 20/25           | 3,6         |                              | 2.290      | 2.500       | 2.635        | 2.540                     | 3.140                     | 2.790                      | 3.640                      | 2.505               | 580                     | 400                  | 8.300                                  |
| 20/30           | 3,6         |                              | 2.290      | 3.000       | 3.135        | 2.540                     | 3.640                     | 2.790                      | 4.140                      | 3.005               | 580                     | 400                  | 8.300                                  |
| 20/30           | 5,0         |                              | 2.290      | 3.000       | 3.135        | 2.540                     | 3.640                     | 2.790                      | 4.140                      | 3.005               | 665                     | 450                  | 11.000                                 |