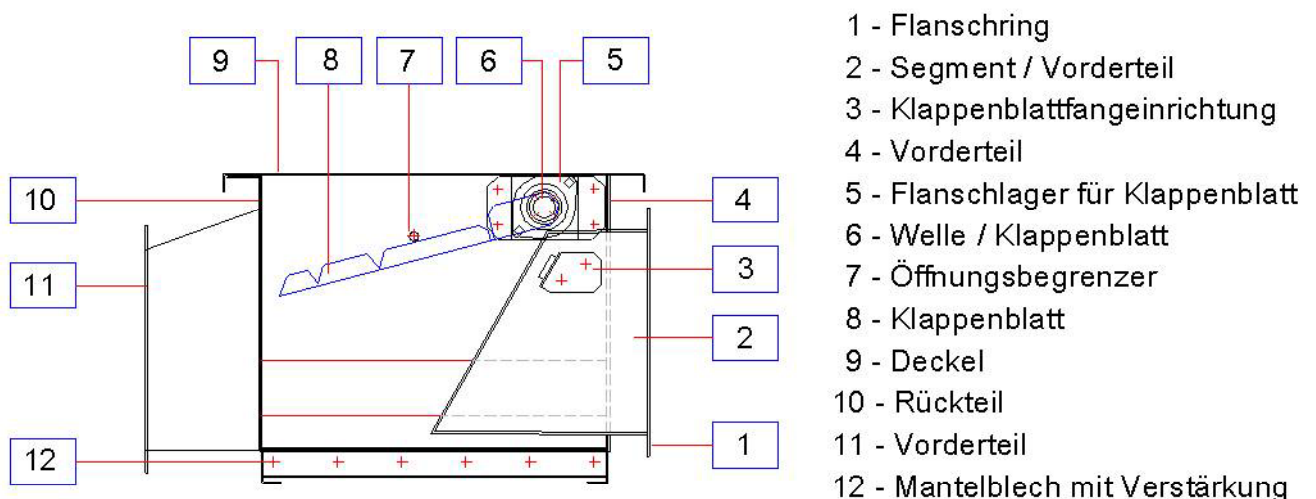
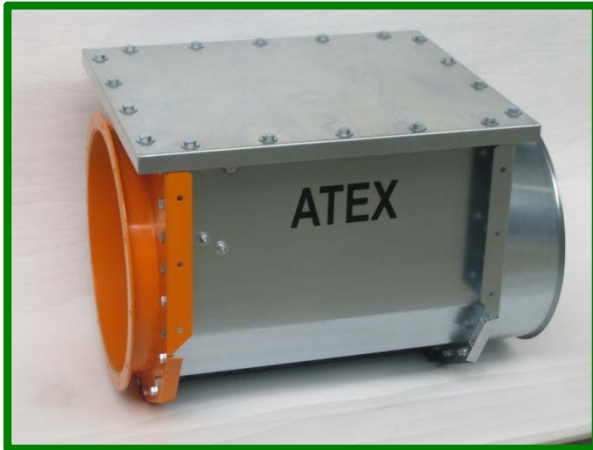


ATEX - Rückschlagklappen der Firma Schuko

Um den gestiegenen Sicherheitsanforderungen (EN 12779) für Absauganlagen für Holzstaub und Späne gerecht zu werden hat Schuko seine Produktpalette ATEX-geprüfter Produkte um eine Rückschlagklappe zum Einbau in pneumatische Förderleitungen erweitert.

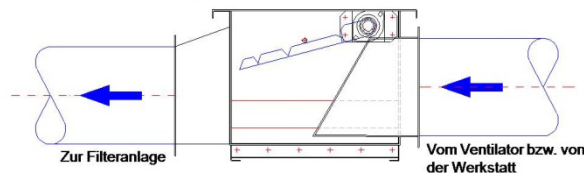
Im Ruhezustand ist die Schuko-ATEX-Rückschlagklappe geschlossen. Im normalen Absaugbetrieb wird die Rückschlagklappe durch die Luftströmung des einblasenden Absaugventilators geöffnet. Im Falle einer Staubexplosion in der Filteranlage wird die Klappe durch die Druckwelle der Explosion geschlossen. Durch die spezielle Klappenkonstruktion wird ein Auffedern verhindert und das Zurückschlagen der Flammen in die angeschlossene Rohrleitung sicher ausgeschlossen.





Die Schuko ATEX-Rückschlagklappen sind lieferbar für Rohrlungsdurchmesser ab 250 mm bis 450 mm. Bei der Planung sind die Einbauabstände zur Filteranlage zu beachten. Bitte beachten Sie, dass die Rohrleitungen zwischen der ATEX-Rückschlagklappe und der Filteranlage in der Festigkeit mindestens dem reduzierten Explosionsüberdruck der Filteranlage standhalten müssen.

**ATEX-Rückschlagklappe
geöffnet / Normalbetrieb**



**ATEX-Rückschlagklappe
geschlossen / Ereignisfall**

