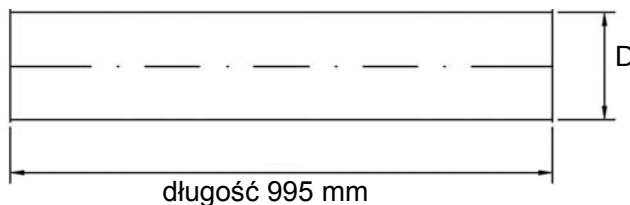




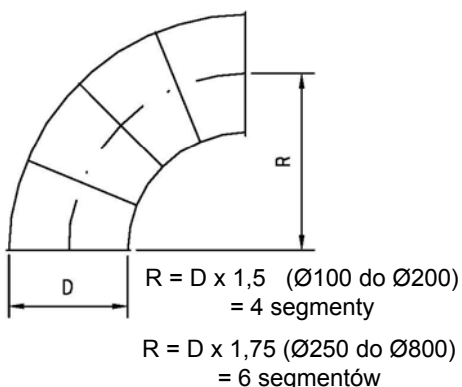
Komponenty instalacji odpylających produkowane także w Polsce!

Schuko: Solidny partner w dziedzinie odpylania

Numer katalogowy	Rury proste (D=średnica)	Cena netto za szt. PLN	Zamawiana ilość
210000	100mm	22,00	
212000	120mm	25,08	
214000	140mm	28,38	
216000	160mm	34,54	
218000	180mm	40,48	
220000	200mm	43,12	
225000	250mm	55,22	
230000	300mm	65,56	
235000	350mm	80,30	
240000	400mm	97,68	



Inne wielkości na zapytanie!



Numer katalogowy	Kolano segmentowe (R, D)	Cena netto za sztukę / PLN	Zamawiana ilość
151200	22,5 stopni, 120mm	24,20	
151400	22,5 stopni, 140mm	27,50	
151600	22,5 stopni, 160mm	31,68	
151800	22,5 stopni, 180mm	35,86	
152000	22,5 stopni, 200mm	39,38	
151000	15,0 stopni, 100mm	19,80	
152500	15,0 stopni, 250mm	53,68	
153000	15,0 stopni, 300mm	62,92	
153500	15,0 stopni, 350mm	67,32	
154000	15,0 stopni, 400mm	73,48	

Inne wielkości na zapytanie!

Fax zwrotny

Fax: 63 / 245 61 29

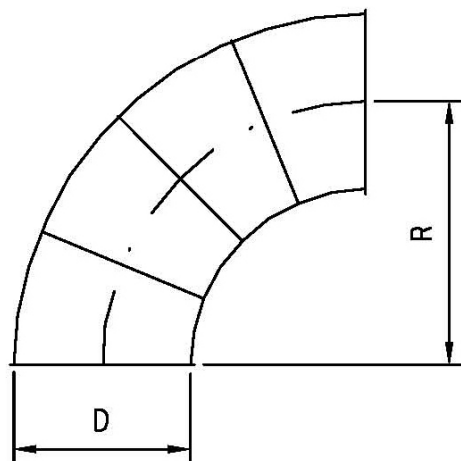
Podpis i pieczętka

Numer katalogowy	Kolana segmentowe (R, D)	Cena netto za sztukę/ PLN	Zamawiana ilość
451000	45,0 stopni, 100mm	26,62	
451200	45,0 stopni, 120mm	32,12	
451400	45,0 stopni, 140mm	38,94	
451600	45,0 stopni, 160mm	49,28	
451800	45,0 stopni, 180mm	68,64	
452000	45,0 stopni, 200mm	86,68	
452500	45,0 stopni, 250mm	106,48	
453000	45,0 stopni, 300mm	124,08	
453500	45,0 stopni, 350mm	137,06	
454000	45,0 stopni, 400mm	156,86	
671000	60,0 stopni, 100mm	30,36	
672500	60,0 stopni, 250mm	143,88	
673000	60,0 stopni, 300mm	174,68	
671200	67,5 stopni, 120mm	35,64	
671400	67,5 stopni, 140mm	43,12	
671600	67,5 stopni, 160mm	55,66	
671800	67,5 stopni, 180mm	78,54	
672000	67,5 stopni, 200mm	101,42	
901000	90,0 stopni, 100mm	33,22	
901200	90,0 stopni, 120mm	39,60	
901400	90,0 stopni, 140mm	47,30	
901600	90,0 stopni, 160mm	60,72	
901800	90,0 stopni, 180mm	91,08	
902000	90,0 stopni, 200mm	118,80	
902500	90,0 stopni, 250mm	183,40	
903000	90,0 stopni, 300mm	228,80	
903500	90,0 stopni, 350mm	268,40	
904000	90,0 stopni, 400mm	308,66	



R = D x 1,5 (Ø100 do Ø200)
= 4 segmenty

R = D x 1,75 (Ø250 do Ø800)
= 6 segmentów



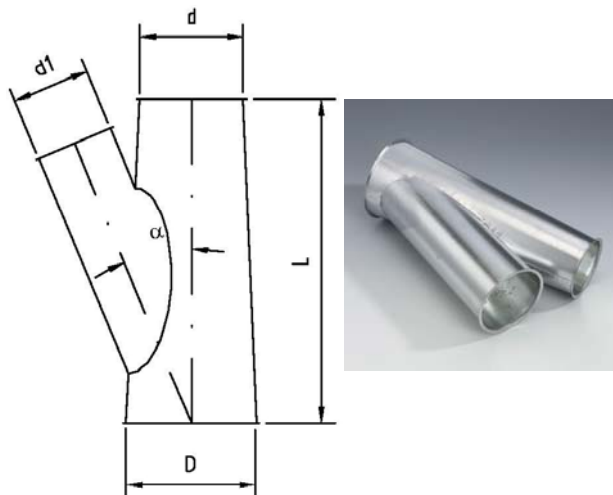
Fax zwrotny:

Fax: 63 / 245 61 29

Podpis i pieczęć

Schuko

Technika filtracji i odciążu pyłów



Numer katalogowy	Trójnik z jednym odejściem (D)	Cena za sztukę / PLN	Zamawiana ilość
200100	do 160 mm	183,92	
200140	do 200 mm	208,12	
200150	do 250 mm	232,32	
200400	do 300 mm	246,84	
200600	do 400 mm	360,58	

Dostępny także z dwoma odejściami (czwórnik) do Ø200 = 490mm dł.; do Ø400 = 750mm dł.

Przy zamówieniu prosimy podać wymiary D, d oraz d1 !

Numer katalogowy	Wąż ssawno /przesyłowy	Cena netto za sztukę PLN	Zamawiana ilość
310080	80mm	38,72	
310100	100mm	45,76	
310120	120mm	52,14	
310140	140mm	62,92	
310160	160mm	70,84	
310180	180mm	83,82	
310200	200mm	96,58	



Zalety:
antystatyczny i trudnopalny



Numer katalogowy	Końcówki na wąż ssawno/przesył. (ze śrubami)	Cena netto za sztukę /PLN	Zamawiana ilość
230800	80mm	14,52	
231000	100mm	14,52	
231200	120mm	15,84	
231400	140mm	18,26	
231600	160mm	21,78	
231800	180mm	25,52	
232000	200mm	27,28	

Na każdy wąż potrzebne są dwie końcówki nypłowe. (Śruby mocujące są standardowo dostarczane).

Fax zwrotny:

Fax: 63 / 245 61 29

Schuko

Technika filtracji i odciążu pyłów

Podpis i pieczętka



Numer katalogowy	Opaska rurowa z uszczelką	Cena netto za sztukę/ PLN	Zamawiana ilość
600810	80 mm	7,70	
601010	100 mm	7,70	
601210	120 mm	9,68	
601410	140 mm	9,90	
601610	160 mm	9,90	
601810	180 mm	11,00	
602010	200 mm	11,00	
602510	250 mm	11,44	
603010	300 mm	12,32	
603510	350 mm	12,98	
604020	Szeroka opaska rurowa 400mm	19,80	

Płatne jako przedpłata, gotówką przy odbiorze lub za pobraniem przy wysyłce. Odbiór własny lub transport na koszt Zamawiającego.



- Prosimy o wizytę doradcy technicznego Schuko. Przy planowaniu kompletnej instalacji odpylającej nasi doradcy służą pomocą.

Schuko

Technika filtracji i odciążu pyłów

Schuko Polska Sp. z o.o.

Kolonia Sarnowa

Biskupie Sarnowskie 9

PL 62-561 Ślesin

Tel +48 (0) 63 / 245 64 00

Fax +48 (0) 63 / 245 61 29

Mail: slesin@schuko.com

Fax zwrotny:

Fax: 63 / 245 61 29

Podpis i pieczęćka